

Wel Sprint

MBM
teknologi i bevægelse

Slagdørsautomatik



DITEC
SPECIALIST I
DØR- OG PORT
AUTOMATIK

▶ Slagdørsautomatik

Det kan være at alle slagdøre ligner hinanden, men hvis man skal lave automatisk åbning på dem, er der en lang række driftskrav man skal tage stilling til.

DITEC tilbyder 4 forskellige modeller.



▶ Produkter

Model	Wel M	Wel S	Wel F	Sprint
Funktion	åbning vha. motor lukning vha. motor	åbning vha. motor lukning vha. fjeder	åbning vha. motor lukning vha. fjeder	åbning vha. motor lukning vha. motor
Drift	S2 = 30 min - S3 = 80 %	S2 = 30 min - S3 = 80 %	S2 = 30 min - S3 = 80 %	S2 = 30 min - S3 = 80 %
Spænding	230 V AC / 50-60 Hz	230 V AC / 50-60 Hz	230 V AC / 50-60 Hz	230 V AC / 50-60 Hz

▶ Tekniske specifikationer

	Wel M	Wel S	Wel F	Sprint
Kapacitet	250 kg x 1 m 150 kg x 1.5 m	250 kg x 1 m 150 kg x 1.5 m	Klasse 5: 100 kg x 1.25 m Klasse 6: 120 kg x 1.4 m	100 kg x 1 m 80 kg x 1.2 m
Intermittens	S2 = 30 min - S3 = 80 %	S2 = 30 min - S3 = 80 %	S2 = 30 min - S3 = 80 %	S2 = 30 min - S3 = 80 %
Spænding	230 V AC / 50-60 Hz	230 V AC / 50-60 Hz	230 V AC / 50-60 Hz	230 V AC / 50-60 Hz
Insulation	1	1	1	2
Strømforsyning	1 A	1 A	1 A	0,2 A
Åbningstid	1.5-5 s/90	1.5-5 s/90	1.5-5 s/90	3 s/90
Driftstemperatur	-20 C / +55 C (+5 C / +40 C batterier)	-20 C / +55 C (+5 C / +40 C batterier)	-20 C / +55 C	-20 C / +55 C (+5 C / +40 C batterier)
Beskyttelsesgrad	IP 31	IP 31	IP 31	IP 12D
Dimensioner	105x128x600 105x128x830(med batterier)	105x128x600 105x128x830(med batterier)	105x128x830	80x90x450

▶ Wel

Ny, multifunktionel, solid og støjsvag.

Wel er den nye automatik indenfor slagdøre. Wel's egenskaber gør den til et produkt, som kan bruges til mange formål og i forskellige driftssituationer:

- åbning og lukning vha motor
- åbning vha motor, lukning vha fjeder
- kan bruges på flugtveje
- kan bruges på branddøre
- lavenergi, til handicapbrug

Wel er en solid og støjsvag automatik som bruges til intensiv drift, og kan bruges på synkroniserede døre(master / slave). Det nye elegante design med rene linier sætter nye standarder. Wel opfylder de strengeste europæiske krav.



PUSH & GO
Et lille skub og døren åbner

LAVENERGI
Åbner og lukke med reduceret hastighed

► Automatikkens drift

Denne automatik fås i 3 forskellige versioner: Wel M, Wel S og Wel F.

► Wel M

Robust og alsidig, ideel for intensiv drift

Wel M er en nødvendighed i krævende omgivelser, som udvendige døre som er udsat for vind og dårligt vejr.

► Wel S

Praktisk, multifunktionel & støjsvag

Hvis du er interesseret i at kunne lukke din dør ved strømsvigt, så er det tilrådeligt at vælge en automatik som åbner ved hjælp af motor, men lukker ved hjælp af fjeder, som denne S version.

Denne automatik er desuden stærk og støjsvag, og den er fremstillet til at være et alsidigt produkt, og er anvendelig til intensiv drift og tunge dørblade.

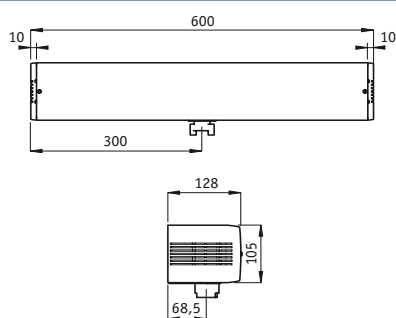
Wel S bruger et bremsesystem ved lukning, samt ved hastighedsregulering, også ved strømsvigt.

► Wel F

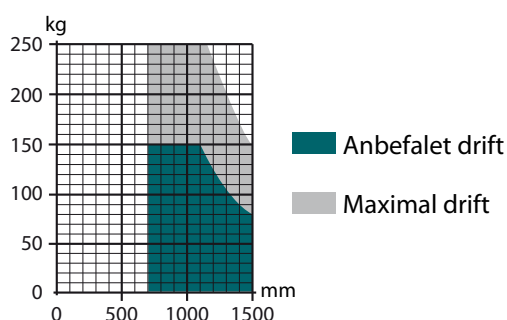
For intensiv drift på branddøre

Denne automatik "Wel F" bruges i tilfælde, hvor man skal isolere et område hvor der kan opstå brand. For ud ad åbne døre, med automatikken på den ene side, kan der kun bruges standardarm.

Wel M - Wel S dimensioner



Wel M - Wel S driftsdiagram



► Funktioner og distinktive egenskaber

Med den nye Wel får man en lang række af elektroniske, mekaniske samt specielle funktioner, hvilke tilsammen gør automatikken egnet til forskellige driftskrav.

Elektroniske funktioner

Automatiske funktioner:

- Trykkrafts begrænsninger;
- Detektering af forhindringer med justerbar trykkraft;

Driftsfunktion:

- Push & Go;
- Elektrisk låsesystem:
 - normal
 - anti-panik

Hastigheden kan forøges tæt på låsen, så døren smækker ordentligt i.

- Elektrisk udløsning af lås:

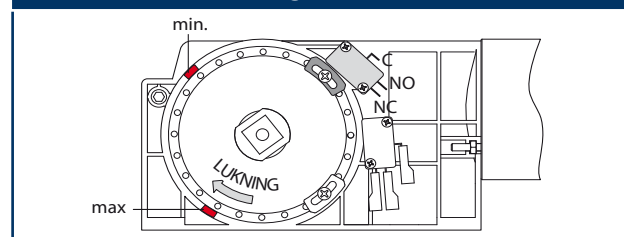
Et specielt parameter kan vælges for at forbedre udløsning af låsen.

- Vind-modstandsdygtighed (kan indstilles)

Wel låsesystem kan justeres via TEL 2 fjernbetjening eller ved DMCS fjernkontrol (PC). Desuden kan automatikken gøres egnet til brug med forskellige typer låse, døre (vægt-stabilitet-åbningsproblemer) eller omgivelser karakteristika (vindtryk udefra / indefra).

FA endestop, som er standard i Wel automatikker, muliggør følgende funktioner. Wel F: endestoppet justerer dørens åbnevinkel, samt simulerer modhold. Wel S, Wel M: endestoppet justerer dørens åbnevinkel eller, ved at skifte linket, ekskluderer sikkerheden for det sidste stykke af åbningen. Hvis døre åbner mod en væg, ekskluderes sensorerne, så de ikke opfatter væggen som en hindring.

Diagram



Mekaniske funktioner

- Der fås forskellige arme til Wel: standardarm, glidearm eller parallelarm. Type af arm vælges via styrepanelet.

- nem justering af fjederen via skruefunktion
- lukkehastigheds justering selv ved strømsvigt
- symetri af automatikken for nem montage
- udvidelse som dækker fuld åbningspassage, hvis der bruges batterier eller drifts styrepanel til brandøre eller hvis der bruges dobbelt automatik

Specielle funktioner

- Lavenergi;
- Brandsikker;
- Flugtveje - kan monteres ved flugtveje, takket være test i henhold til DIN V 18650 direktivet.;
- synkronisering af lukkerækkefølge for dobbeltfløjede automatikker, takket være serielle forbindelser mellem automatikkerne (master / slave).

Automatikken er desuden udstyret med reversibel reduktionsenhed til manuel åbning / lukning ved evt. strømsvigt.

► Specielt tilbehør

Wel BA: Standardarm for udad gående døre set fra automatikkens side.

Wel BS: Glidearm for indad gående døre set fra automatikkens side.

Wel BRAS: Parallelarm for indad åbnende døre set fra automatikkens side.

Wel BSS: Glidearm for break - out modsat normal åbningside. Kan kun bruges med WEL BS glidearm, og hvis det er nødvendigt at åbne ved en fare, kan man åbne modsat normal åbningside.

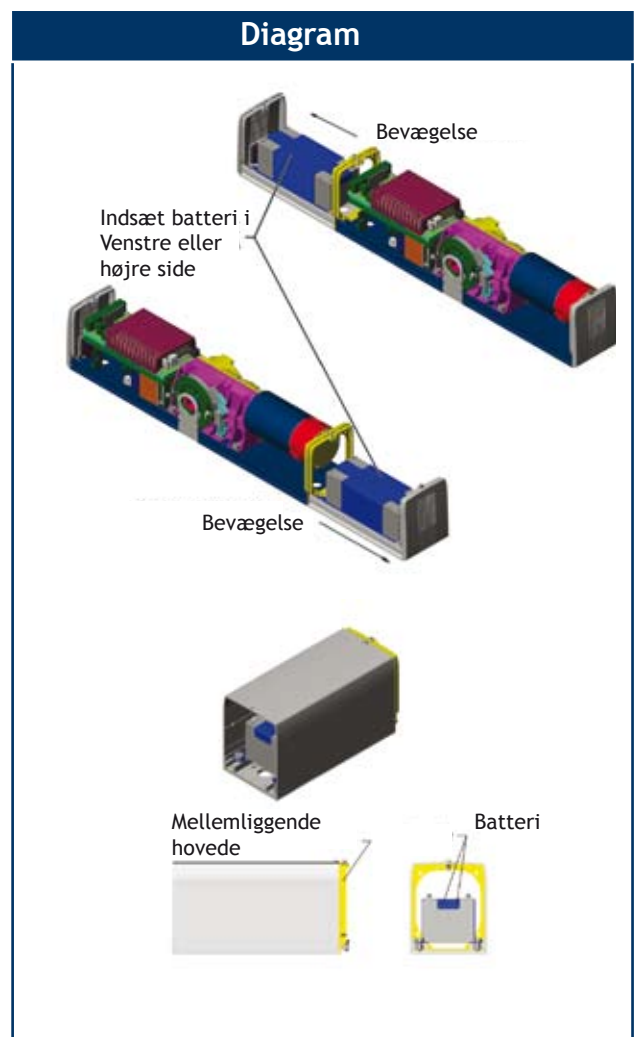
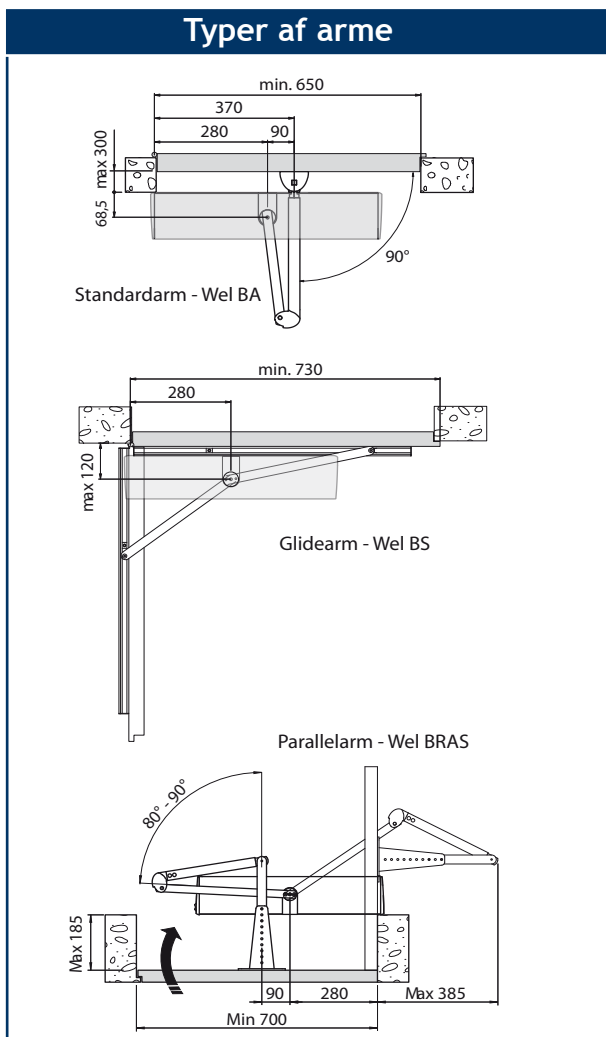
Wel FC: Endestop giver et specielt signal (som f.eks. at døren er lukket, osv); Denne funktion er tilvalgt på modellen Wel M, og standard på de andre.

Wel TP: Funktionsvælger integreret

NB!: Hvis man bruger Wel TP, kan COM E, COM H og COM K programvælgere ikke bruges.

Wel TI: Udvidelses kit for fuld afdækning af åbningspassagen. Kittet består af 2 små hoveder som giver en teleskopisk overgang mellem de to automatikker. Efter at aluminiumssektionerne er blevet tilpasset i rigtige mål, kan denne teleskopiske overgang forbindes til automatikkerne takket være de to hoveder.

Wel BAT: Batterikit som sikrer drift ved strømsvigt.



► Styrepanel og montage funktioner

	WEL M	WEL S	WEL F	SPRINT
Styrepanel	99	99 + bremse	99+bremse+brand	165
Batterier (tillader drift ved strømsvigt)	/ (valgfri)	/ (valgfri)		/
Motorer	1	1	1	1
Strømforsyning	24 V DC / 8 A	24 V DC / 8 A	24 V DC / 8 A	12 V DC / 5 A
Strømforsyning til tilbehør	24 V DC / 0.5 A	24 V DC / 0.5 A	24 V DC / 0.5 A	24 V DC / 0.15 A
Elektrisk lås	24 V DC / 1.2 A	24 V DC / 1.2 A	24 V DC / 1.2 A	12 V DC / 1.2 A
Udstyret med endestop	/	/	/	
Enkoder	/	/	/	/
Justering af trykkraft	/	/	/	
ODS (detektering af hindringer)	/	/	/	/
Justering af åbnehastighed	/	/	/	/
Justering af lukkehastighed	/	/	/	/
Bremsehastighed (tillader den bedste gennemsnitshastighed)	/	/	/	/
Åbningskontrol	/	/	/	/
Push & Go	/	/	/	/
Lukkekontrol	/	/	/	/
Tidsindstillet automatisk lukning	/	/	/	/
Sikkerhed ved stop	/	/	/	
Reverseringssikkerhed	/	/	/	/

► Sprint

► Kompakt og højfunktionel.

Ideel til brug i hjemmet

Begrænset vægt og størrelse gør Sprint ideel til brug i hjemmet.

Automatikken er udstyret med batteri - backup system, som sidder inde i automatikken, og kan nemt styres via en ON / OFF knap.

Gør det nemt og komfortabelt at færdes.



“Lavenergi” og “Push and GO” kan indstilles.

Lavenergi funktionen sikrer langsom samt lavenergi drift, som er uundværlig når døren skal bruges af bevægelseshæmmede mennesker.

“Push and Go” funktionen er også standard, og denne funktion tillader åbning ved et lille skub på døren.

► Funktionel, sikker og pålidelig

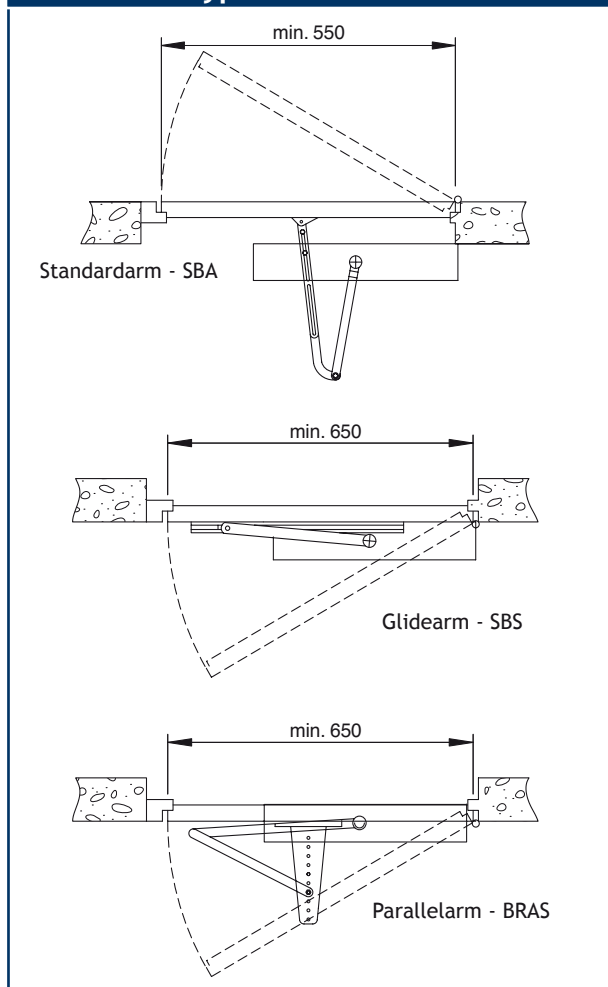
Sprint består også af et “impact-free” system, som øger sikkerheden, og desuden er den pålidelig, da automatikken også fungerer ved evt. strømsvigt. Disse samt mange andre karakteristika gør Sprint til en af verdens bedste slagdørsautomatikker til brug i hjemmet.

	PUSH & GO Et lille skub og døren åbner
	LAVENERGI Åbner og lukker med reduceret hastighed

► Specielt tilbehør

- nem justering af fjederen via en skrue
- lukkehastigheds justering selv ved strømsvigt
- symetri af automatikken for nem montage

Typer af arme



► Supplerende tilbehør

Ethvert automatisk system skal bestå af styrings-, kontrol- samt sikkerhedsenheder som er kompatible med installations enheder, og som er i henhold til regulationerne.

► Programvælgere med og uden nøgleafbryder

► COM

Disse er de nye digitale, elektroniske og mekaniske, programvælgere som man bruger til at vælge den ønskede drift til en eller flere automatikker. Systemet kan nemt bruges med både skyde- og slagdøre, blot ved at udskifte tastaturet som leveres sammen med produktet. Med hensyn til genkendelse, sker dette automatisk.

► COM E

Ny og elegant

COM E er den nye digital elektroniske programvælger til at sætte driftmåden med på "QE 99" styrepaneler, og til at styre en eller flere WEL automatikker.

Den består af enhed udstyret med mikrostyring, nøglekontakt samt LED.

Desuden kan den monteres på væggen

Mulige driftmåder

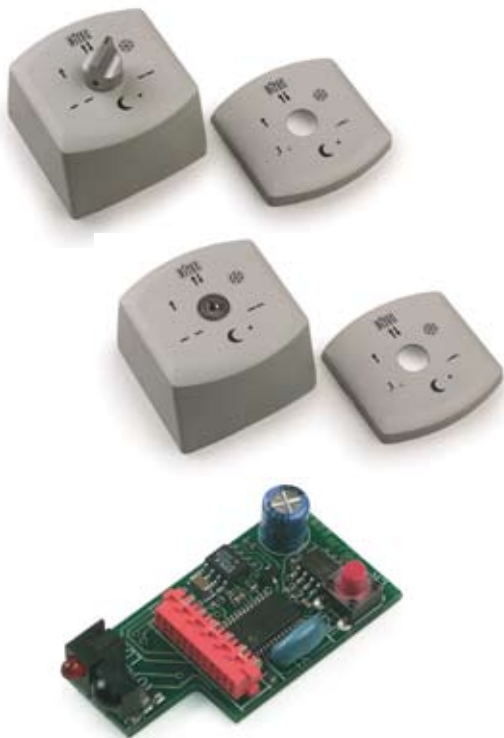
- COM E kan sætte samme drift på op til 4 døre
- To COM E'er kan tilkobles samme automatik
- COM EL er funktionelt tilbehør som fås til eksterne nøglekontakter.
- TEL RC er infrarød modtager moduli, som kan monteres inde i COM E programvælgeren, og som ved hjælp af TEL 2 fjernbetjeningen tillader fjernkontrol af automatikken hvor programvælgeren er installeret.



► COM H og COM K

Disse programvælgere er analoge som bruges til at vælge driftmåden med på automatiske døre. Der fås to forskellige versioner: COM H med drejeknop, eller COM K med nøgle. Begge er udstyret med udskiftelige tastaturer til skyde- eller slagdøre. Styreenheden er en 6 trins, elektromekanisk rotationskontakt.

Disse enheder kan monteres på væggen.



▶ Sensorer

De er udstyret med elektroniske sensorer som detekterer mennesker tilstede eller som passerer igennem et specifikt område inden de går ind. Deres funktion er at starte åbnefunktionen samt at yde sikkerheden ved færdsel gennem døren.

▶ Passive infrarød sensorer

De består af følgende karakteristika (alt efter model):

- Justering af føleren samt valg af åbning
- Zoom justering af åbningsområdet.



▶ Mikrobølgeradar

En- eller tovejs volumetrisk system, som kan sættes op på væggen ved hjælp af specielt beslag. Præcis bevægelesdetektering. Parametre kan også indstilles vha. fjernbetjening.



▶ REM

▶ AKTIVE INFRARØDE SENSORER

Rem er aktive volumetriske barrierer fremstillet med henblik på beskyttelse / detektering af objekter. En eller flere infrarøde stråler er sendt af enheden og reflekteret af hindringen som måtte befinde sig i detekteringsområdet. Følsomheden er ikke påvirket af farven eller strukturen af objektets overflade. Detekteringsafstand samt position kan indstilles i henhold til installationskravene.



▶ Sikkerheds fotoceller

Disse funktionelle og næsten usynlige fotoceller øger sikkerheden og detektering af hindringer i døren. De kan monteres i hvilken som helst højde.



▶ Nøgle eller digitalvælger

Med disse kan indgangen tillades f.eks. kun til personale. De kan nemt monteres, både udenfor og indenfor. Nøgle og tastatur modeller med indbrudssikker kombination kan fås.



▶ Åbnesensor med "touch" knap

Døråbning er nem takket være knapper eller kodede kort, som gør disse sensorer til perfekte løsninger for virksomheder eller andre steder hvor adgangskontrol er nødvendig.



▶ Knapper

Disse enheder tillader simpel åbning vha. et lille tryk eller "touch".



▶ Gulvfølsomme måtter

Hvis de er placeret under dørmåtter, detekterer de tilstedeværelse og aktiverer åbning af døren.



▶ Regulativer

Brug kun DITEC tilbehør og sikkerhedskomponenter ved installation.

Alle DITEC automatikker er CE-mærket. De er designet og fabrikeret i henhold til sikkerhedskravene foreskrevet i "Maskindirektivet" (98 / 37 / EC), "Elektromagnetisk kompatibilitetsdirektiv" (89 / 336 / EEC) samt "Lavspændingsdirektivet" (72 / 23 / EEC).

DITEC S.p.A. forbeholder sig enhver rettighed til at lave hvilke som helst ændringer mht. opgradering eller udbedring af produkter.

DITEC produkter bliver konstant forbedret. Tekniske data anført i denne brochure skal ikke betragtes som bindende. Yderligere information kan findes i vores tekniske manualer, som er tilgængelige på www.mbm.as



MBM

teknologi i bevægelse



DITEC S.p.A.
Via Mons. Banfi, 3 - 21042 Caronno Pertusella (VA) - ITALY
Tel. +39 02 963911 - Fax +39 02 9650314
www.ditec.it - ditec@ditecva.com



ISO 9001
Cert. n° 0957